

MIG/MAG-Schweißbrenner Push-Pull *Plus*



Die „Langstreckenbrenner“ mit dem *Plus* ...

Die Schweißbrenner-Serie der Baureihe Push-Pull *Plus* – speziell für die Anforderungen beim Aluminiumschweißen und dem Einsatz von dünnen Drähten entwickelt – ermöglicht eine problemlose und konstante Drahtförderung, auch bei längeren Schlauchpaketen. Ein leistungsstarker, robuster Pull-Motor mit Potentiometer gewährleistet hierbei die exakte Drehzahlregulierung. Für eine optimale Drahtförderung ohne Reibungsverluste lässt sich der Anpressdruck der Förderrollen präzise und einfach direkt am Griff regulieren. Der ergonomische Handgriff sorgt für optimales und ermüdungsfreies Handling.

Die schraubbaren Brennerhalse sind schnell wechselbar. Sie sind in gerader oder 45° gebogener Ausführung erhältlich. Eine spezielle Schnittstelle zwischen Handgriff und Brennerhals ermöglicht das Drehen der Hälse um bis zu 360°. Alle Brenner, luft- und flüssiggekühlt für Leistungsgrößen bis 400 A, basieren auf dem bewährten „MB“-Brennerhalsaufbau.

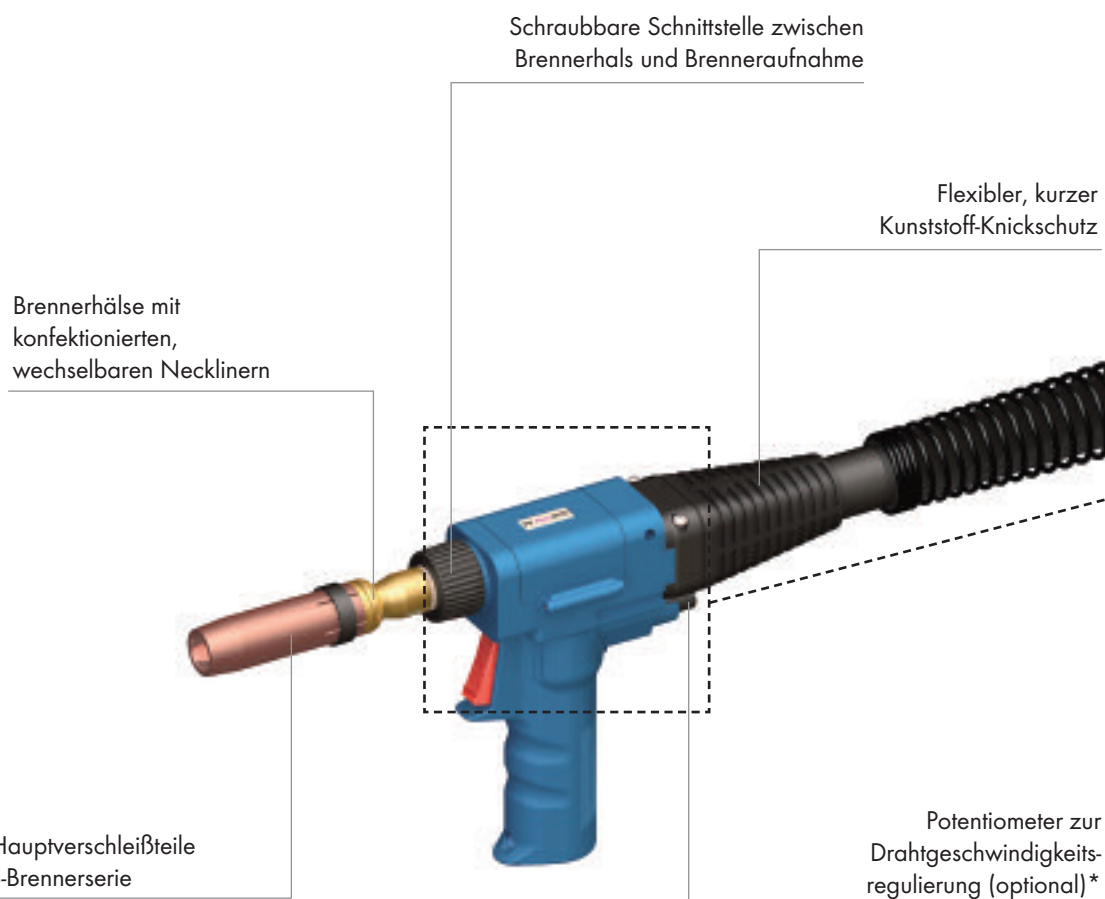
Die Haupteinsatzgebiete der Schweißbrenner sind unter anderem bei Werften, Herstellern von Containern, Behältern etc. sowie im Fahrzeug- und Waggonbau. Überall dort, wo die exakte und konstante Drahtförderung unverzichtbar ist.

Die Vorteile:

- Konstante und problemlose Drahtförderung durch einen leistungsstarken Pull-Motor
- Präzise Anpressdruck-Regulierung der Drahtförderrollen direkt am Brenner
- Optional mit Potentiometer zur Drehzahlregulierung
- Identische Verschleißteile mit der bewährten MB-Brennerserie – minimierte Lagerhaltung
- Optimale Brennerkühlung – hohe Standzeiten
- Robuste Bauweise – hohe Lebensdauer



System-Übersicht
MIG/MAG-Schweißbrenner Push-Pull Plus



Technische Daten
nach EN 60 974-7:

MIG/MAG-Schweißbrenner Push-Pull Plus

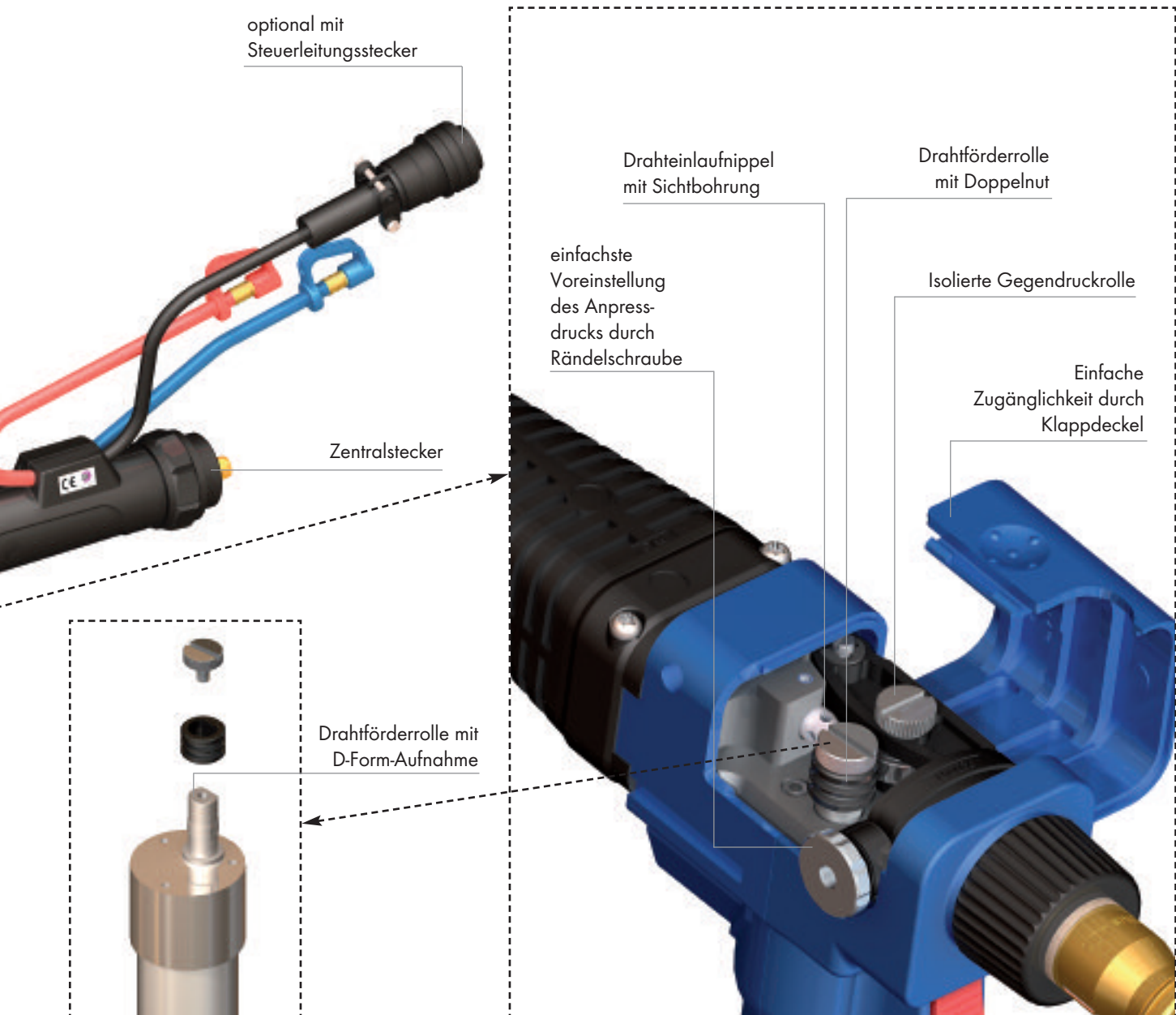
Typ	Kühlung	Belastung (A)		ED (%)	Draht-Ø (mm)
		CO ₂	Mischgas M21		
Push-Pull Plus 36 D	luft	300	270	60	0,8-1,2
Push-Pull Plus 240 D	flüssig**	270	240	100	0,8-1,2
Push-Pull Plus 401 D	flüssig**	400	350	100	0,8-1,6

*Bei Komplett-Brennern mit Potentiometer benötigen wir zusätzlich die Angabe zu dem erforderlichen Widerstandswert.

**Um die Schlauchpaketkomponenten vor Überhitzung zu schützen, empfehlen wir eine Nachlaufzeit des Kühlsystems von mindestens vier Minuten.

Allgemeine Hinweise:

Bei Impulslichtbogen reduzieren sich die Belastungsdaten bis zu 35 %.



Bestellhinweis:

Der Komplett-Brenner Push-Pull *Plus* enthält in der Erstausrüstung folgende Verschleiß- und Ausrüstteile:

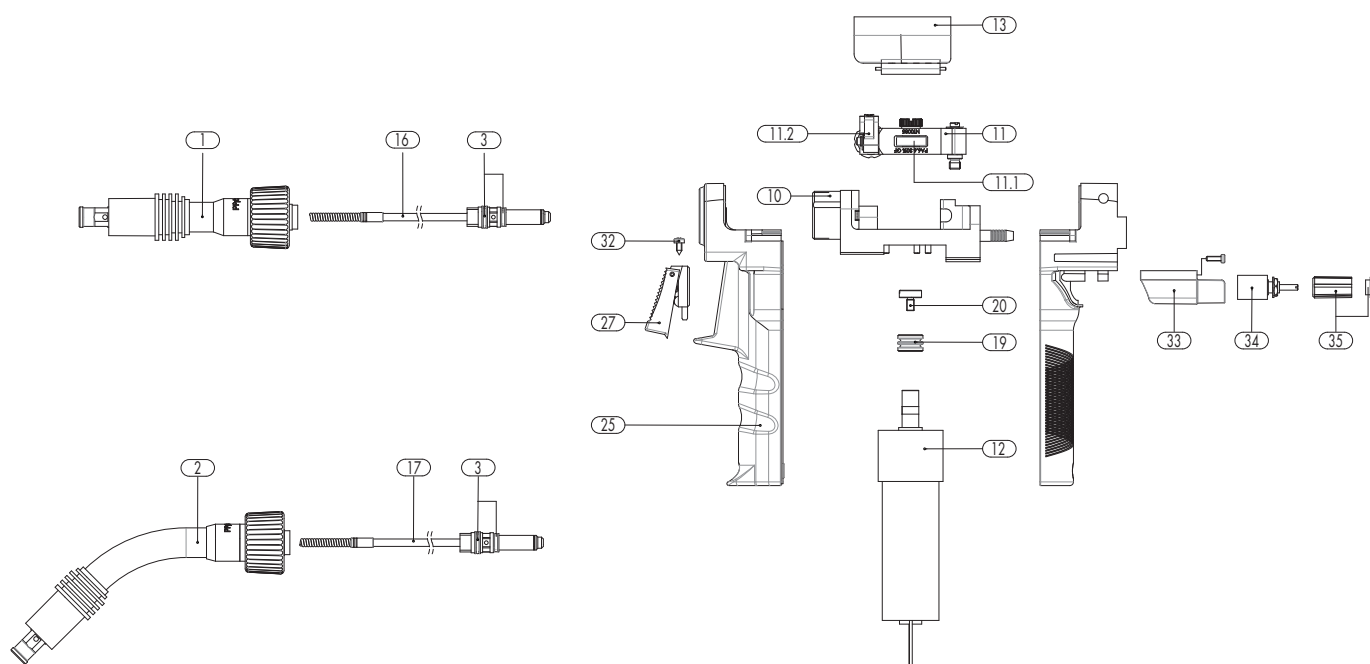
Verschleißteile für Push-Pull *Plus*

Beschreibung	36 D Bestell-Nr.	240 D Bestell-Nr.	401 D Bestell-Nr.
Düsenstock (kurz)	142.0020	142.0003	142.0022
Gasverteiler	014.0261	012.0183	030.0145
Stromdüse E-Cu; Ø 1,2	140.0442	140.0379	140.0442
Gasdüse, konisch	145.0078	145.0080	145.0085
Neckliner*	Pos. 16 und 17	Pos. 16 und 17	Pos. 16 und 17
PA-Seele	128.0019	128.0019	128.0019
Drahtförderrolle Ø 1,2/1,2	095.0066.1	095.0066.1	095.0066.1

Weitere Verschleiß- und Ausrüstteile sind separat zu bestellen.

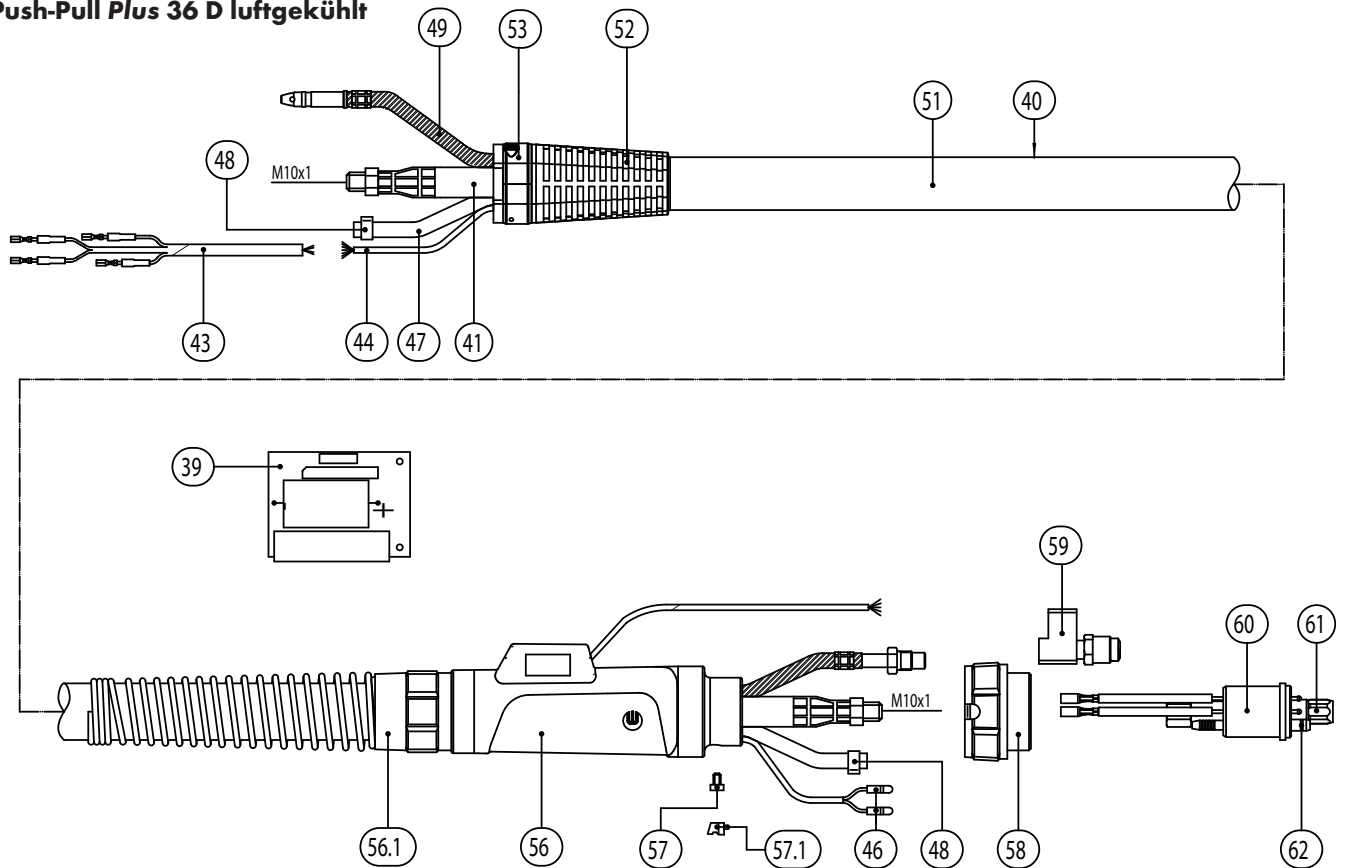
*Siehe Pos. 16 und 17 auf den folgenden Seiten.

Push-Pull Plus 36 D luftgekühlt



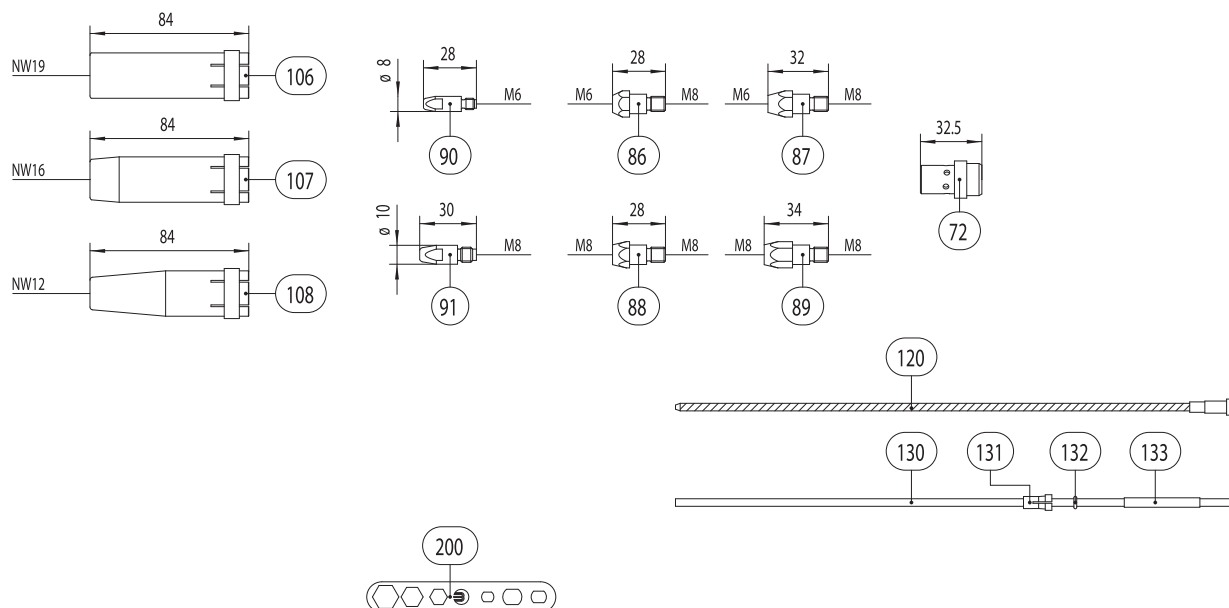
Baugruppe	Pos.	Bezeichnung	Angaben	Bestell-Nr.
Push-Pull Plus Brenner kpl.	o. Abb.	Push-Pull Plus 36 D; gerade; 40 V Motor; GZ-2, 8,00 m		085.0104.1
		Push-Pull Plus 36 D; 45° gebogen; 40 V Motor; GZ-2, 8,00 m		085.0105.1
		Push-Pull Plus 36 D; gerade; 40 V Motor; Poti 10 kΩ; GZ-2, 8,00 m		085.0106.1
		Push-Pull Plus 36 D; 45° gebogen; 40 V Motor; Poti 10 kΩ; GZ-2, 8,00 m		085.0107.1
Brennerhals	1	Brennerhals Push-Pull Plus 36 D; gerade		085.0116.1
	2	Brennerhals Push-Pull Plus 36 D; 45° gebogen		085.0117.1
	3	Verschleißteil-Set Dichtringe	VE=5	085.0029
Brennerkörper, Getriebemotoren und Zubehör	10	Brenneraufnahme kpl.		085.0019
	11	Andruckhebel kpl.		085.0018
	11.1	Gegendruckrolle		085.0042
	11.2	Andruckknopf kpl.		085.0043
	12	Getriebemotor 24 V DC inkl. Pos. 19 (Draht-Ø 1,2 mm) und Pos. 20		085.0102.1
		Getriebemotor 40 V DC inkl. Pos. 19 (Draht-Ø 1,2 mm) und Pos. 20		085.0103.1
	13	Deckel kpl.		400.1186
	16	Neckliner Kombi für Push-Pull Plus 36 D für Draht-Ø 0,8-1,0 mm	L=145 mm	149.0260.3
		Neckliner Kombi für Push-Pull Plus 36 D für Draht-Ø 1,2-1,6 mm	L=145 mm	149.0261.3
	17	Neckliner Kombi für Push-Pull Plus 36 D 45° für Draht-Ø 0,8-1,0 mm	L=197 mm	149.0262.3
		Neckliner Kombi für Push-Pull Plus 36 D 45° für Draht-Ø 1,2-1,6 mm	L=197 mm	149.0263.3
19	Drahtförderrolle für Draht-Ø 0,8 mm	universal	095.0064.1	
	Drahtförderrolle für Draht-Ø 1,0 mm	universal	095.0065.1	
	Drahtförderrolle für Draht-Ø 1,2 mm	universal	095.0066.1	
20	Rändelschraube M4		085.0113.5	
Griffschale	25	Handgriff kpl. inkl. Montageschrauben und Anbau-Material		085.0017
	27	Drucktaster 2-pol.		185.0100
	32	Blechschrabe 2,9x6,5	VE=20	079.0003
	33	Anbaugehäuse kpl.		085.0016
	34	Potentiometer	1,0 kΩ	187.0077
		Potentiometer	2,0 kΩ	187.0078

Push-Pull Plus 36 D luftgekühlt



Baugruppe	Pos.	Bezeichnung	Angaben	Bestell-Nr.
Griffschale	34	Potentiometer	5,5 k Ω	187.0076
		Potentiometer	10,0 k Ω	187.0075
		Potentiometer	20,0 k Ω	187.0079
	35	Drehknopf kpl.		085.0041
Steuerplatine	39	Steuerplatine		080.0009
Schlauchpakete	40	Schlauchpaket kpl. für 8,0 m mit 7-pol. Steuerleitung ohne Zentralstecker GZ-2		085.0040
	41	Stromkabel kpl. Typ 35		118.0074
	43	Steuerleitung kpl. 4-pol. 0,4 m	0,4 m	101.0054
	44	Steuerleitung 7-pol. 0,34 qmm	100 m	100.0034
	46	Stecker	VE=20	175.0004
	47	Schlauch 30 schwarz \varnothing 4,9x1,5 mm	100 m	109.0040
	48	Einohrklemme \varnothing 8,2 mm	VE=100	173.0005
	49	Drahtförderschlauch kpl. für 8,0 m		156.0273
	51	Gewebeschlauch 28x1,5 mm	40 m	107.0091
	52	Knickschutz		400.1188
	53	Knickschutzbefestigung kpl.		400.1247
	56	Anschlussgehäuse groß kpl. NW 31		500.0342
	56.1	Knickschutzfeder groß NW 31		500.0274
	57	Zylinderschraube M4x6	VE=20	000.0552
	57.1	Verschlusskappe	VE=20	500.0251
	58	Anschlussmutter M33x2		500.0213
	59	Stromanschluss kpl. M14x1		500.0460
	60	Zentralstecker GZ-2 M14x1		501.0018
	61	Überwurfmutter M10x1		501.D536.5
62	O-Ring 4x1	VE=20	165.0002	
Verschleißteile	72	Gasverteiler, weiß	VE=10	014.0261
		Gasverteiler, long life	VE=10	014.0026
		Gasverteiler, Keramik	VE=10	014.0023

Push-Pull Plus 36 D luftgekühlt



Baugruppe

Pos. Bezeichnung

Angaben

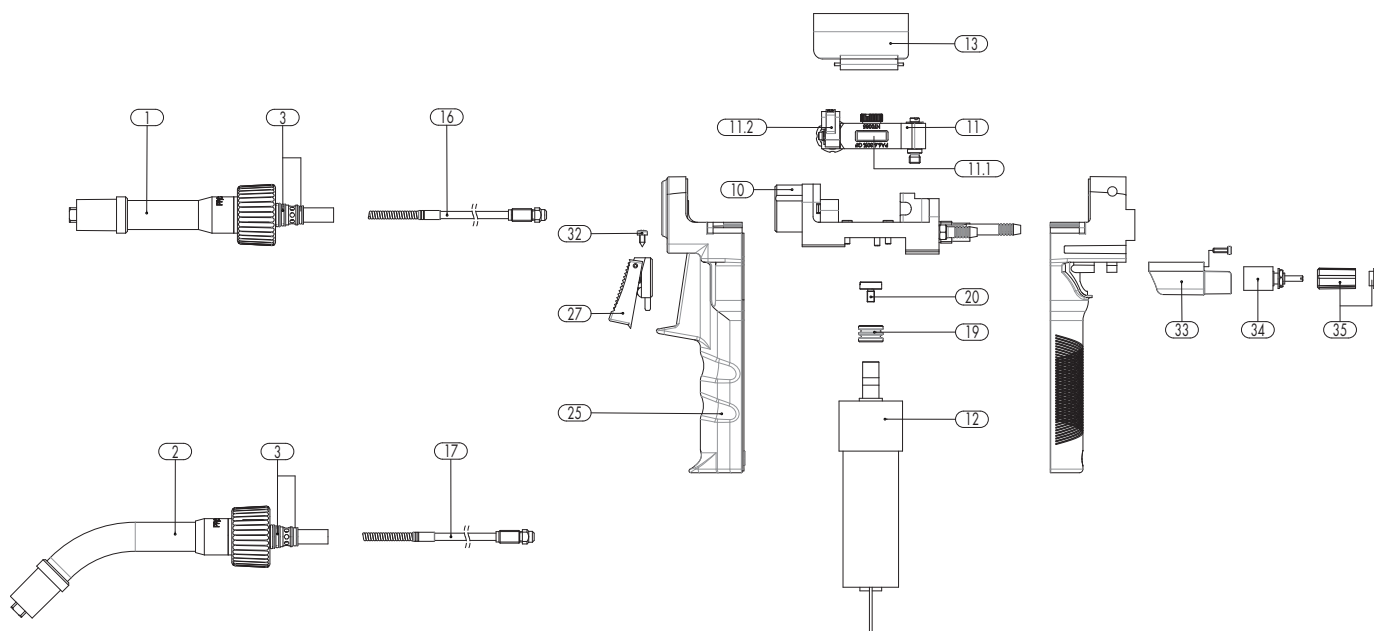
Bestell-Nr.

Verschleißteile

86	Düsenstock M6; 28,0 mm (kurz)	VE=10	142.0005	
87	Düsenstock M6; 32,0 mm (lang)	VE=10	142.0011	
88	Düsenstock M8; 28,0 mm (kurz)	VE=10	142.0020	
89	Düsenstock M8; 34,0 mm (lang)	VE=10	142.0024	
90	Stromdüse M6 E-Cu; Ø 0,8 (8x28)	VE=10	140.0051	
	Stromdüse M6 E-Cu; Ø 1,0 (8x28)	VE=10	140.0242	
	Stromdüse M6 E-Cu; Ø 1,2 (8x28)	VE=10	140.0379	
	Stromdüse M6 CuCrZr; Ø 0,8 (8x28)	VE=10	140.0054	
	Stromdüse M6 CuCrZr; Ø 1,0 (8x28)	VE=10	140.0245	
	Stromdüse M6 CuCrZr; Ø 1,2 (8x28)	VE=10	140.0382	
	Stromdüse M6 E-Cu; Ø 0,8 für Aludraht (8x28)	VE=10	141.0001	
	Stromdüse M6 E-Cu; Ø 1,0 für Aludraht (8x28)	VE=10	141.0006	
	Stromdüse M6 E-Cu; Ø 1,2 für Aludraht (8x28)	VE=10	141.0010	
	91	Stromdüse M8 E-Cu; Ø 0,8 (10x30)	VE=10	140.0114
		Stromdüse M8 E-Cu; Ø 1,0 (10x30)	VE=10	140.0313
		Stromdüse M8 E-Cu; Ø 1,2 (10x30)	VE=10	140.0442
Stromdüse M8 CuCrZr; Ø 0,8 (10x30)		VE=10	140.0117	
Stromdüse M8 CuCrZr; Ø 1,0 (10x30)		VE=10	140.0316	
Stromdüse M8 CuCrZr; Ø 1,2 (10x30)		VE=10	140.0445	
Stromdüse M8 E-Cu; Ø 0,8 für Aludraht (10x30)		VE=10	141.0003	
Stromdüse M8 E-Cu; Ø 1,0 für Aludraht (10x30)		VE=10	141.0008	
Stromdüse M8 E-Cu; Ø 1,2 für Aludraht (10x30)		VE=10	141.0015	
106	Gasdüse; zylindrisch; NW Ø 19,0	VE=10	145.0045	
107	Gasdüse; konisch; NW Ø 16,0	VE=10	145.0078	
108	Gasdüse; stark konisch; NW Ø 12,0	VE=10	145.0126	
120	Führungsspirale blank; 2,0/4,5; Draht-Ø 0,8-1,2; für 8,00 m		122.0040	
	Führungsspirale isoliert; 2,0/4,5; Draht-Ø 0,8-1,2; für 8,00 m		124.0169	
130	PTFE-Seele 2,0/4,0; rot; Draht-Ø 0,8-1,2; für 8,00 m		126.0030	

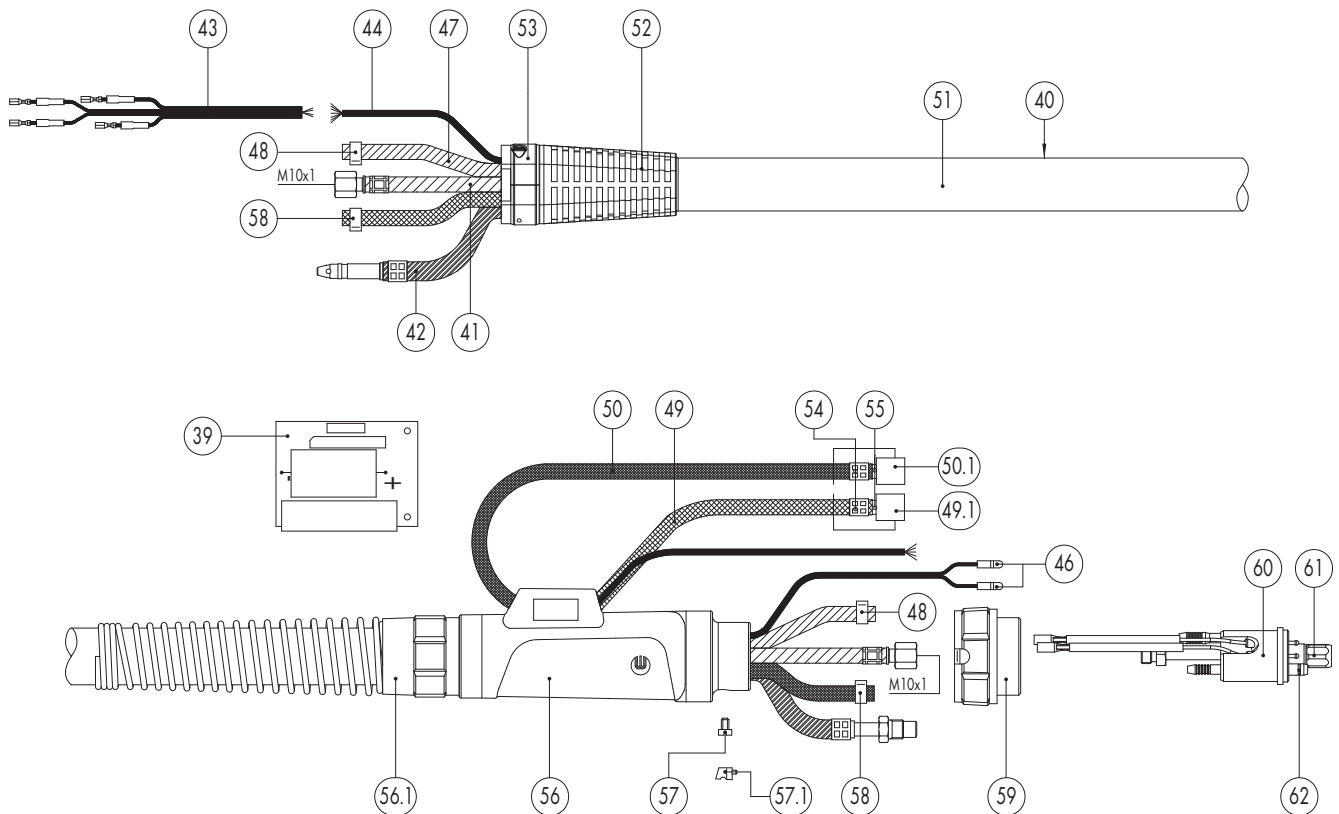
Baugruppe	Pos.	Bezeichnung	Angaben	Bestell-Nr.
Verschleißteile	130	Kohle-PTFE-Seele 2,0/4,0; Draht-Ø 0,8-1,2; für 8,00 m		127.0009
		Polyamidseele 2,0/4,0; Draht-Ø 0,8-1,2; für 8,00 m		128.0019
	131	Haltenippel für Seele mit Außendurchmesser 4,0	VE=20	131.0001
	132	O-Ring 3,5x1,5	VE=20	165.0008
	133	Stützrohr für Seelen bis Außendurchmesser 4,0 (200 mm)		129.0461
	200	Mehrfachschlüssel		191.0001

Push-Pull *Plus* 240 D flüssiggekühlt



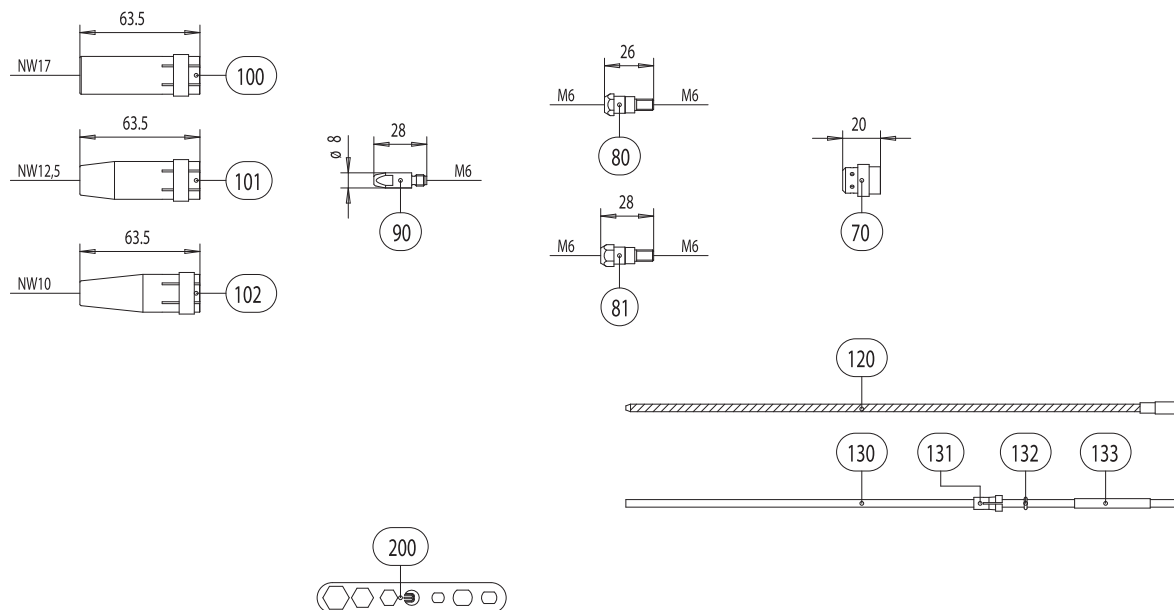
Baugruppe	Pos.	Bezeichnung	Angaben	Bestell-Nr.
Push-Pull <i>Plus</i> Brenner kpl.	o. Abb.	Push-Pull <i>Plus</i> 240 D; gerade; 40 V Motor; WZ-2, 8,00 m		095.0110.1
		Push-Pull <i>Plus</i> 240 D; 45° gebogen; 40 V Motor; WZ-2, 8,00 m		095.0111.1
		Push-Pull <i>Plus</i> 240 D; gerade; 40 V Motor; Poti 10 kΩ; WZ-2, 8,00 m		095.0119.1
		Push-Pull <i>Plus</i> 240 D; 45° gebogen; 40 V Motor; Poti 10 kΩ; WZ-2, 8,00 m		095.0120.1
Brennerhals	1	Brennerhals Push-Pull <i>Plus</i> 240 D; gerade		095.0040.1
	2	Brennerhals Push-Pull <i>Plus</i> 240 D; 45° gebogen		095.0052.1
	3	Verschleißteil-Set Dichringe	VE=5	095.0001
Brennerkörper, Getriebemotoren und Zubehör	10	Brenneraufnahme kpl.		095.0032
	11	Andruckhebel kpl.		085.0018
	11.1	Gegendruckrolle		085.0042
	11.2	Andruckknopf kpl.		085.0043
	12	Getriebemotor 24 V DC inkl. Pos. 19 (Draht-Ø 1,2 mm) und Pos. 20		085.0102.1
		Getriebemotor 40 V DC inkl. Pos. 19 (Draht-Ø 1,2 mm) und Pos. 20		085.0103.1
	13	Deckel kpl.		095.0072.1
	16	Neckliner Kombi für Push-Pull <i>Plus</i> 240 D für Draht-Ø 0,8-1,2 mm	L=135 mm	149.0264.3
		Neckliner Kombi für Push-Pull <i>Plus</i> 240 D für Draht-Ø 1,2-1,6 mm	L=135 mm	149.0265.3
	17	Neckliner Kombi für Push-Pull <i>Plus</i> 240 D 45° für Draht-Ø 0,8-1,0 mm	L=195 mm	149.0266.3
	Neckliner Kombi für Push-Pull <i>Plus</i> 240 D 45° für Draht-Ø 1,2-1,6 mm	L=195 mm	149.0267.3	
19	Drahtförderrolle für Draht-Ø 0,8 mm	universal	095.0064.1	
	Drahtförderrolle für Draht-Ø 1,0 mm	universal	095.0065.1	
	Drahtförderrolle für Draht-Ø 1,2 mm	universal	095.0066.1	
20	Rändelschraube M4		085.0113.5	
Griffschale	25	Handgriff kpl. inkl. Montageschrauben und Anbau-Material		085.0017
	27	Drucktaster 2-pol.		185.0100
	32	Blechschraube 2,9x6,5	VE=20	079.0003
	33	Anbaugehäuse kpl.		085.0016
	34	Potentiometer	1,0 kΩ	187.0077
		Potentiometer	2,0 kΩ	187.0078

Push-Pull Plus 240 D flüssiggekühlt



Baugruppe	Pos.	Bezeichnung	Angaben	Bestell-Nr.
Griffschale	34	Potentiometer	5,5 k Ω	187.0076
		Potentiometer	10,0 k Ω	187.0075
		Potentiometer	20,0 k Ω	187.0079
	35	Drehknopf kpl.		085.0041
Steuerplatine	39	Steuerplatine		080.0009
Schlauchpaket & Ersatzteile	40	Schlauchpaket kpl. für 8,00 m mit 7-pol. Steuerleitung ohne Zentralstecker WZ-2		095.0031
	41	Stromkabel kpl. (PVC) für 8,00 m		115.0043
	42	Drahtförderschlauch kpl. für 8,00 m		156.0273
	43	Steuerleitung kpl. 4-pol. 0,4 m	0,4 m	101.0054
	44	Steuerleitung 7-pol. 0,34 qmm	100 m	100.0034
	46	Stecker	VE=20	175.0004
	47	Schlauch 30 schwarz \varnothing 4,9x1,5 mm	100 m	109.0040
	48	Einohrklemme \varnothing 8,2 mm	VE=100	173.0005
	49	Schlauch 47 blau \varnothing 5,5x1,5	100 m	109.0057
	49.1	Verschlussgarnitur blau		501.2424
	50	Wasserrücklaufschlauch 0,60 m		103.0114
	50.1	Verschlussgarnitur rot		501.2423
	51	Gewebeschlauch 28x1,5 mm	40 m	107.0091
	52	Knickschutz		400.1188
	53	Knickschutzbefestigung kpl.		400.1247
	54	Einohrklemme \varnothing 9,0	VE=100	173.0001
	55	Stecknippel NW 5 mm / \varnothing 6,0		501.0114
	56	Anschlussgehäuse groß kpl. NW 31		500.0342
	56.1	Knickschutzfeder groß NW 31		500.0274
	57	Zylinderschraube M4x6	VE=20	000.0552
	57.1	Verschlusskappe	VE=20	500.0251
	58	Einohrklemme \varnothing 9,5 mm	VE=100	173.0002
	59	Anschlussmutter M33x2		500.0213

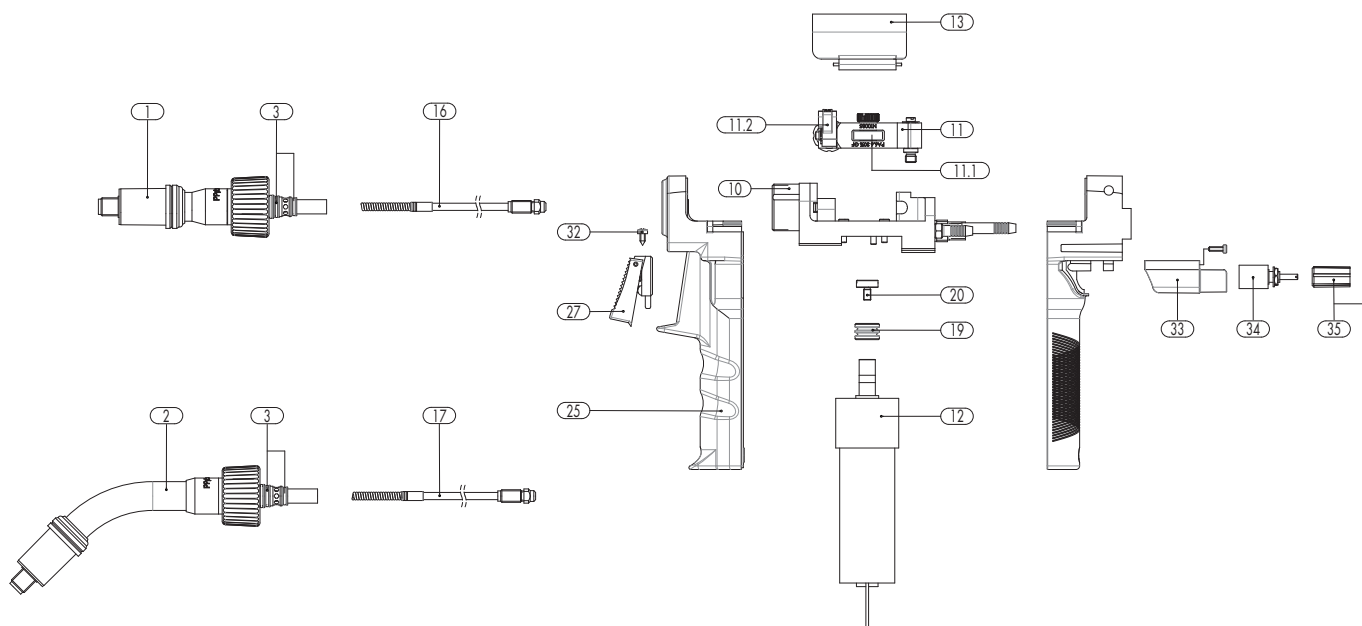
Push-Pull Plus 240 D flüssiggekühlt



Baugruppe	Pos.	Bezeichnung	Angaben	Bestell-Nr.
Schlauchpaket & Ersatzteile	60	Zentralstecker WZ-2 M10x1		501.0015
	61	Überwurfmutter M10x1	VE=10	501.0082
	62	O-Ring 4x1	VE=20	165.0002
Verschleißteile	70	Gasverteiler, weiß	VE=10	012.0183
		Gasverteiler, Silikongummi	VE=10	012.0243
	80	Düsenstock M6; 26,0 mm	VE=10	142.0003
	81	Düsenstock M6; 28,0 mm	VE=10	142.0010
	90	Stromdüse M6 E-Cu; Ø 0,8 (8x28)	VE=10	140.0051
		Stromdüse M6 E-Cu; Ø 1,0 (8x28)	VE=10	140.0242
		Stromdüse M6 E-Cu; Ø 1,2 (8x28)	VE=10	140.0379
		Stromdüse M6 CuCrZr; Ø 0,8 (8x28)	VE=10	140.0054
		Stromdüse M6 CuCrZr; Ø 1,0 (8x28)	VE=10	140.0245
		Stromdüse M6 CuCrZr; Ø 1,2 (8x28)	VE=10	140.0382
		Stromdüse M6 E-Cu; Ø 0,8 für Aludraht (8x28)	VE=10	141.0001
		Stromdüse M6 CuCrZr versilbert; Ø 0,8 (8x28)	VE=10	147.0054
		Stromdüse M6 E-Cu; Ø 1,0 für Aludraht (8x28)	VE=10	141.0006
		Stromdüse M6 E-Cu; Ø 1,2 für Aludraht (8x28)	VE=10	141.0010
		Stromdüse M6 CuCrZr versilbert; Ø 1,0 (8x28)	VE=10	147.0245
		Stromdüse M6 CuCrZr versilbert; Ø 1,2 (8x28)	VE=10	147.0382
	100	Gasdüse; zylindrisch; NW Ø 17,0	VE=10	145.0047
	101	Gasdüse; konisch; NW Ø 12,5	VE=10	145.0080
	102	Gasdüse; stark konisch; NW Ø 10,0	VE=10	145.0128
	120	Führungsspirale blank; 2,0/4,5; Draht-Ø 0,8-1,2; für 8,00 m		122.0040
130	PTFE-Seele 2,0/4,0; rot; Draht-Ø 0,8-1,2; für 8,00 m		126.0030	
131	Kohle-PTFE-Seele 2,0/4,0; Draht-Ø 0,8-1,2; für 8,00 m		127.0009	
	Polyamidseele 2,0/4,0; Draht-Ø 0,8-1,2; für 8,00 m		128.0019	
	Haltenippel für Seele mit Außendurchmesser 4,0	VE=20	131.0001	
132	O-Ring 3,5x1,5	VE=20	165.0008	

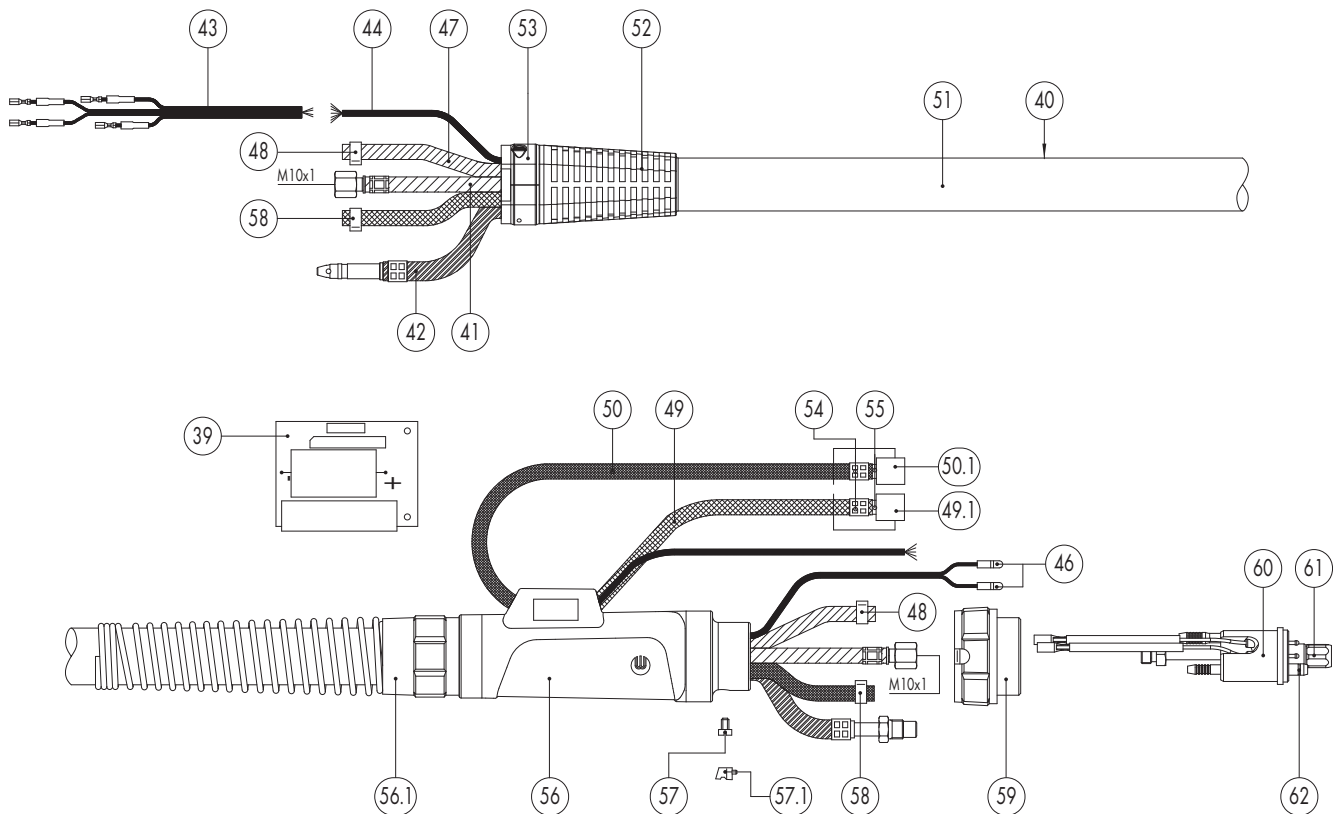
Baugruppe	Pos.	Bezeichnung	Angaben	Bestell-Nr.
Verschleißteile	133	Führungsrohr für Seelen bis Außendurchmesser 4,0 (200 mm)		129.0461
	200	Mehrfachschlüssel		191.0001

Push-Pull *Plus* 401 D flüssiggekühlt



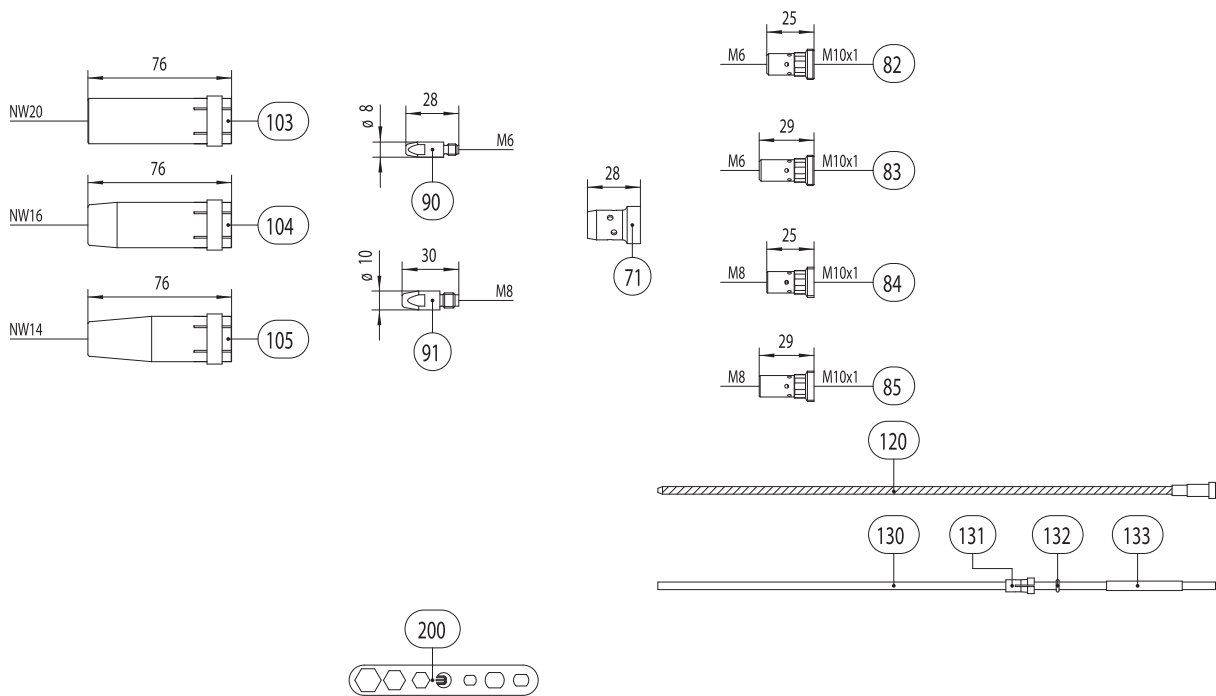
Baugruppe	Pos.	Bezeichnung	Angaben	Bestell-Nr.
Push-Pull <i>Plus</i> Brenner kpl.	o. Abb.	Push-Pull <i>Plus</i> 401 D; gerade; 40 V Motor; WZ-2, 8,00 m		095.0100.1
		Push-Pull <i>Plus</i> 401 D; 45° gebogen; 40 V Motor; WZ-2, 8,00 m		095.0101.1
		Push-Pull <i>Plus</i> 401 D; gerade; 40 V Motor; Poti 10 kΩ; WZ-2, 8,00 m		095.0114.1
		Push-Pull <i>Plus</i> 401 D; 45° gebogen; 40 V Motor; Poti 10 kΩ; WZ-2, 8,00 m		095.0115.1
Brennerhals	1	Brennerhals Push-Pull <i>Plus</i> 401 D; gerade		095.0002
	2	Brennerhals Push-Pull <i>Plus</i> 401 D; 45° gebogen		095.0015
	3	Verschleißteil-Set Dichtringe	VE=5	095.0001
Brennerkörper, Getriebemotoren und Zubehör	10	Brenneraufnahme kpl.		095.0032
	11	Andruckhebel kpl.		085.0018
	11.1	Gegendruckrolle		085.0042
	11.2	Andruckknopf kpl.		085.0043
	12	Getriebemotor 24 V DC inkl. Pos. 19 (Draht-Ø 1,2 mm) und Pos. 20		085.0102.1
		Getriebemotor 40 V DC inkl. Pos. 19 (Draht-Ø 1,2 mm) und Pos. 20		085.0103.1
	13	Deckel kpl.		095.0009
	16	Neckliner Kombi für Push-Pull <i>Plus</i> 401 D für Draht-Ø 0,8-1,0 mm	L=135 mm	149.0264.3
		Neckliner Kombi für Push-Pull <i>Plus</i> 401 D für Draht-Ø 1,2-1,6 mm	L=135 mm	149.0265.3
	17	Neckliner Kombi für Push-Pull <i>Plus</i> 401 D 45° für Draht-Ø 0,8-1,0 mm	L=195 mm	149.0266.3
	Neckliner Kombi für Push-Pull <i>Plus</i> 401 D 45° für Draht-Ø 1,2-1,6 mm	L=195 mm	149.0267.3	
19	Drahtförderrolle für Draht-Ø 0,8 mm	universal	095.0064.1	
	Drahtförderrolle für Draht-Ø 1,0 mm	universal	095.0065.1	
	Drahtförderrolle für Draht-Ø 1,2 mm	universal	095.0066.1	
	Drahtförderrolle für Draht-Ø 1,6 mm	universal	095.0067.1	
20	Rändelschraube M4	universal	085.0113.5	
Griffschale	25	Handgriff kpl. inkl. Montageschrauben und Anbau-Material		085.0017
	27	Drucktaster 2-pol.		185.0100
	32	Blechschrabe 2,9x6,5	VE=20	079.0003
	33	Anbaugehäuse kpl.		085.0016
	34	Potentiometer	1,0 kΩ	187.0077

Push-Pull Plus 401 D flüssiggekühlt



Baugruppe	Pos.	Bezeichnung	Angaben	Bestell-Nr.
Griffschale	34	Potentiometer	2,0 k Ω	187.0078
		Potentiometer	5,5 k Ω	187.0076
		Potentiometer	10,0 k Ω	187.0075
		Potentiometer	20,0 k Ω	187.0079
	35	Drehknopf kpl.		085.0041
Steuerplatine	39	Steuerplatine		080.0009
Schlauchpaket & Ersatzteile	40	Schlauchpaket kpl. für 8,00 m mit 7-pol. Steuerleitung ohne Zentralstecker WZ-2		095.0031
	41	Stromkabel kpl. (PVC) für 8,00 m		115.0043
	42	Drahtförderschlauch kpl. für 8,00 m		156.0273
	43	Steuerleitung kpl. 4-pol. 0,4 m	0,4 m	101.0054
	44	Steuerleitung 7-pol. 0,34 qmm	100 m	100.0034
	46	Stecker	VE=20	175.0004
	47	Schlauch 30 schwarz \varnothing 4,9x1,5 mm	100 m	109.0040
	48	Einohrklemme \varnothing 8,2 mm	VE=100	173.0005
	49	Schlauch 47 blau \varnothing 5,5x1,5	100 m	109.0057
	49.1	Verschlussgarnitur blau		501.2424
	50	Wasserrücklaufschlauch 0,60 m		103.0114
	50.1	Verschlussgarnitur rot		501.2423
	51	Gewebeschlauch 28x1,5 mm	40 m	107.0091
	52	Knickschutz		400.1188
	53	Knickschutzbefestigung kpl.		400.1247
	54	Einohrklemme \varnothing 9,0	VE=100	173.0001
	55	Stecknippel NW 5 mm / \varnothing 6,0		501.0114
	56	Anschlussgehäuse groß kpl.		500.0342
	56.1	Knickschutzfeder groß NW 31		500.0274
	57	Zylinderschraube M4x6	VE=20	000.0552
	57.1	Verschlusskappe	VE=20	500.0251
	58	Einohrklemme \varnothing 9,5 mm		173.0002

Push-Pull Plus 401 D flüssiggekühlt



Baugruppe

Schlauchpaket & Ersatzteile

Verschleißteile

Pos.	Bezeichnung	Angaben	Bestell-Nr.
59	Anschlussmutter M33x2		500.0213
60	Zentralstecker WZ-2 M10x1		501.0015
61	Überwurfmutter M10x1		501.D536.5
62	O-Ring 4x1	VE=20	165.0002
71	Gasverteiler, weiß	VE=10	030.0145
	Gasverteiler, long life	VE=10	030.0037
	Gasverteiler, Keramik	VE=10	030.0190
82	Düsenstock M6; 25,0 mm (kurz)	VE=10	142.0008
83	Düsenstock M6; 29,0 mm (lang)	VE=10	142.0013
84	Düsenstock M8; 25,0 mm (kurz)	VE=10	142.0022
85	Düsenstock M8; 29,0 mm (lang)	VE=10	142.0027
90	Stromdüse M6 E-Cu; Ø 0,8 (8x28)	VE=10	140.0051
	Stromdüse M6 E-Cu; Ø 1,0 (8x28)	VE=10	140.0242
	Stromdüse M6 E-Cu; Ø 1,2 (8x28)	VE=10	140.0379
	Stromdüse M6 E-Cu; Ø 1,4 (8x28)	VE=10	140.0516
	Stromdüse M6 E-Cu; Ø 1,6 (8x28)	VE=10	140.0555
	Stromdüse M6 CuCrZr; Ø 0,8 (8x28)	VE=10	140.0054
	Stromdüse M6 CuCrZr; Ø 1,0 (8x28)	VE=10	140.0245
	Stromdüse M6 CuCrZr; Ø 1,2 (8x28)	VE=10	140.0382
	Stromdüse M6 CuCrZr; Ø 1,4 (8x28)	VE=10	140.0519
	Stromdüse M6 CuCrZr; Ø 1,6 (8x28)	VE=10	140.0558
	Stromdüse M6 E-Cu; Ø 0,8 für Aludraht (8x28)	VE=10	141.0001
	Stromdüse M6 E-Cu; Ø 1,0 für Aludraht (8x28)	VE=10	141.0006
	Stromdüse M6 E-Cu; Ø 1,2 für Aludraht (8x28)	VE=10	141.0010
90	Stromdüse M6 E-Cu; Ø 1,6 für Aludraht (8x28)	VE=10	141.0020
91	Stromdüse M8 E-Cu; Ø 0,8 (10x30)	VE=10	140.0114
	Stromdüse M8 E-Cu; Ø 1,0 (10x30)	VE=10	140.0313
	Stromdüse M8 E-Cu; Ø 1,2 (10x30)	VE=10	140.0442

Baugruppe	Pos.	Bezeichnung	Angaben	Bestell-Nr.
Verschleißteile	91	Stromdüse M8 E-Cu; Ø 1,4 (10x30)		140.0533
		Stromdüse M8 E-Cu; Ø 1,6 (10x30)	VE=10	140.0587
		Stromdüse M8 CuCrZr; Ø 0,8 (10x30)	VE=10	140.0117
		Stromdüse M8 CuCrZr; Ø 1,0 (10x30)	VE=10	140.0316
		Stromdüse M8 CuCrZr; Ø 1,2 (10x30)	VE=10	140.0445
		Stromdüse M8 CuCrZr; Ø 1,4 (10x30)	VE=10	140.0536
		Stromdüse M8 CuCrZr; Ø 1,6 (10x30)	VE=10	140.0590
		Stromdüse M8 E-Cu; Ø 0,8 für Aludraht (10x30)	VE=10	141.0003
		Stromdüse M8 E-Cu; Ø 1,0 für Aludraht (10x30)	VE=10	141.0008
		Stromdüse M8 E-Cu; Ø 1,2 für Aludraht (10x30)	VE=10	141.0015
		Stromdüse M8 E-Cu; Ø 1,6 für Aludraht (10x30)	VE=10	141.0022
	103	Gasdüse; zylindrisch; NW Ø 20,0	VE=10	145.0051
	104	Gasdüse; konisch; NW Ø 16,0	VE=10	145.0085
	105	Gasdüse; stark konisch; NW Ø 14,0	VE=10	145.0132
	120	Führungsspirale blank; 2,0/4,5; Draht-Ø 0,8-1,2; für 8,00 m		122.0040
		Führungsspirale isoliert; 2,0/4,5; Draht-Ø 0,8-1,2; für 8,00 m		124.0169
		Führungsspirale blank; 2,5/4,5; Draht-Ø 1,4-1,6; für 8,00 m		122.0065
	130	PTFE-Seele 2,0/4,0; rot; Draht-Ø 0,8-1,2; für 8,00 m		126.0030
		PTFE-Seele 2,7/4,7; gelb; Draht-Ø 1,4-1,6; für 8,00 m		126.0047
		Kohle-PTFE-Seele 2,0/4,0; Draht-Ø 0,8-1,2; für 8,00 m		127.0009
		Kohle-PTFE-Seele 2,7/4,7; Draht-Ø 1,4-1,6; für 8,00 m		127.0014
		Polyamidseele 2,0/4,0; Draht-Ø 0,8-1,2; für 8,00 m		128.0019
		Polyamidseele 2,3/4,7; Draht-Ø 1,4-1,6; für 8,00 m		128.0023
	131	Haltenippel für Seele mit Außendurchmesser 4,0	VE=20	131.0001
		Haltenippel für Seele mit Außendurchmesser 4,7	VE=20	131.0002
	132	O-Ring 3,5x1,5	VE=20	165.0008
	133	Stützrohr für Seelen bis Außendurchmesser 4,0 (200 mm)		129.0461
200	Mehrfachschlüssel		191.0001	



Alexander Binzel Schweistechnik GmbH & Co. KG
Postfach 10 01 53 · D-35331 Gießen
Tel.: ++49 (0) 64 08 / 59-0
Fax: ++49 (0) 64 08 / 59-191

www.binzel-abicor.com