

MaxiFil - Art.-Nr.: 65 650 AK 102

- » Aktivkohleausstattung
- » Sicherer Filterwechsel



Anwendung

- » Absorbierung von Gasen und Gerüchen
- » Mittlere Rauch-/Staubmengen
- » Regelmäßiger Einsatz

Nutzen

- » Sicherer Betrieb aufgrund Drehfeldererkennung
- » Weniger Nachführen des Absaugarmes durch Formgebung der Absaughaube
- » Erhöhte Sicherheit durch Filterüberwachung
- » Erhöhte Sicherheit durch kontaminationsfreien Filterwechsel
- » Hohe Wirtschaftlichkeit durch große Kapazität und lange Standzeiten der Filter

Eigenschaften

- » Absaugarm bis 4 m
- » Start/Stop-Automatik (optional)
- » Arbeitsplatzbeleuchtung (optional)
- » Aktivkohlefilter mit 7,8 kg Füllgewicht
- » Drehbare Absaughaube

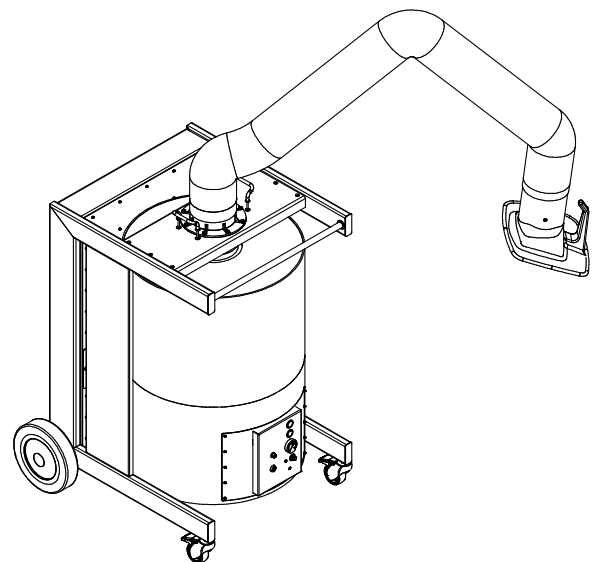
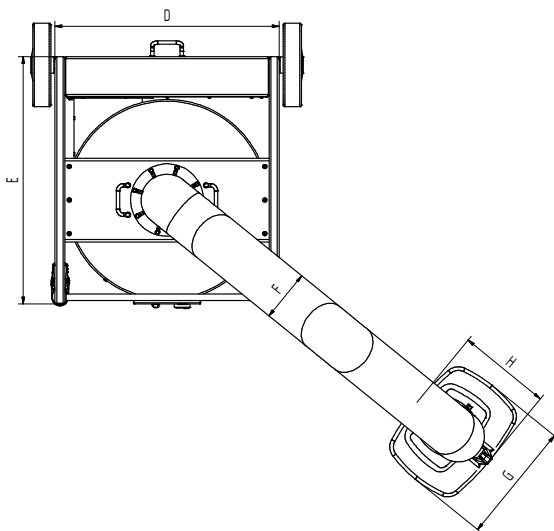
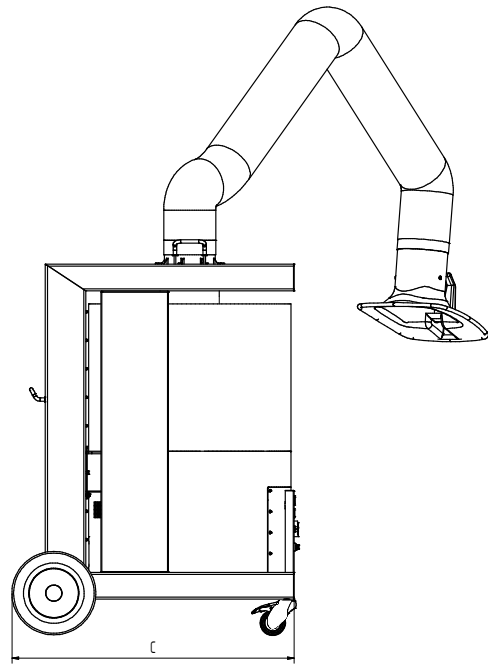
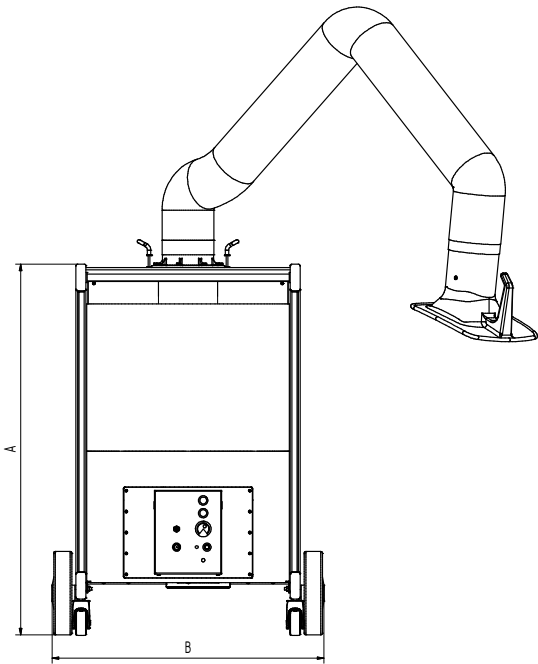
Zusatzausstattung

- » Start/Stop-Automatik
- » Arbeitsplatzbeleuchtung inkl. Ein/Aus an der Absaughaube

Technische Daten

| | |
|----------------------|--------------------------------|
| Artikelnummer | 65 650 AK 102 |
| Filter | |
| Filterstufen | 3 |
| Filterverfahren | Einwegfilter |
| Filterfläche | ca. 34 m ² |
| Filtertyp | SafeChangeFilter |
| Filtermaterial | Polyestervlies |
| Abscheidegrad | > 99,5 % |
| Filterklasse | F9 |
| Zusätzliche Filter | Vorfilter und Aktivkohlefilter |
| Grunddaten | |
| Absaugleistung | 950 m ³ /h |
| Gewicht | 135 kg |
| Motorleistung | 1,5 kW |
| Anschlussspannung | 3 x 400 V / 50 Hz |
| Nennstrom | 3,1 A |
| Steuerspannung | 24 V, DC |
| Schalldruckpegel | 70 dB(A) |

| | |
|----------------------------|--------------------|
| Zusatzinformationen | |
| Ventilator typ | Radialventilator |
| Anzahl Absaugarme | 1 |
| Absaugarm Typ | Schlauchausführung |
| Durchmesser Absaugarm | 150 mm |
| Länge Absaugarm | 4 m |



Technische Daten

Abmessungen

| | |
|---|----------|
| A | 1.109 mm |
| B | 807 mm |
| C | 884 mm |
| D | 665 mm |
| E | 738 mm |
| F | 150 mm |
| G | 360 mm |
| H | 295 mm |