

## MaxiFil - Art.-Nr.: 65 650 AK 101

- » Aktivkohleausstattung
- » Sicherer Filterwechsel



### Anwendung

- » Absorbierung von Gasen und Gerüchen
- » Mittlere Rauch-/Staubmengen
- » Regelmäßiger Einsatz

### Nutzen

- » Sicherer Betrieb aufgrund Drehfeldererkennung
- » Weniger Nachführen des Absaugarmes durch Formgebung der Absaughaube
- » Erhöhte Sicherheit durch Filterüberwachung
- » Erhöhte Sicherheit durch kontaminationsfreien Filterwechsel
- » Hohe Wirtschaftlichkeit durch große Kapazität und lange Standzeiten der Filter

### Eigenschaften

- » Absaugarm bis 4 m
- » Start/Stop-Automatik (optional)
- » Arbeitsplatzbeleuchtung (optional)
- » Aktivkohlefilter mit 7,8 kg Füllgewicht
- » Drehbare Absaughaube

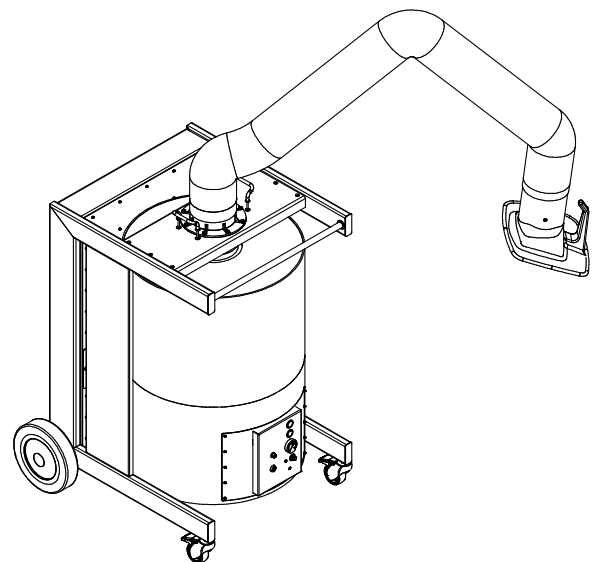
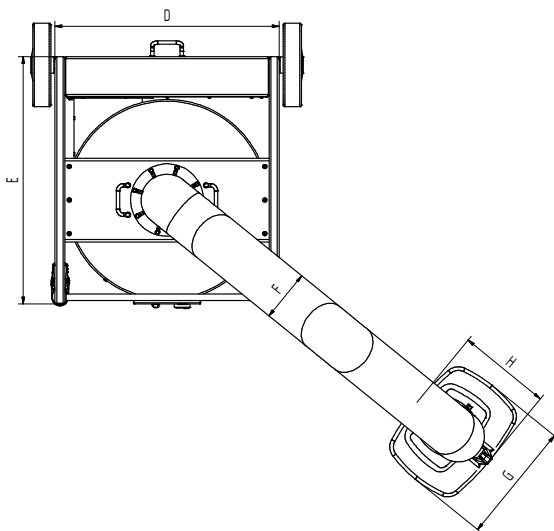
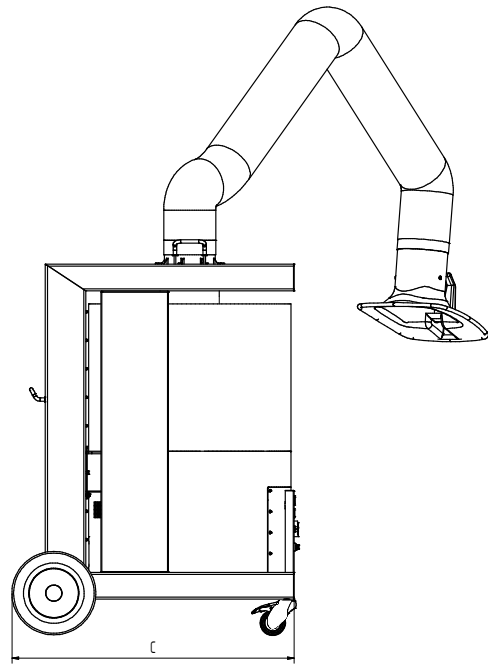
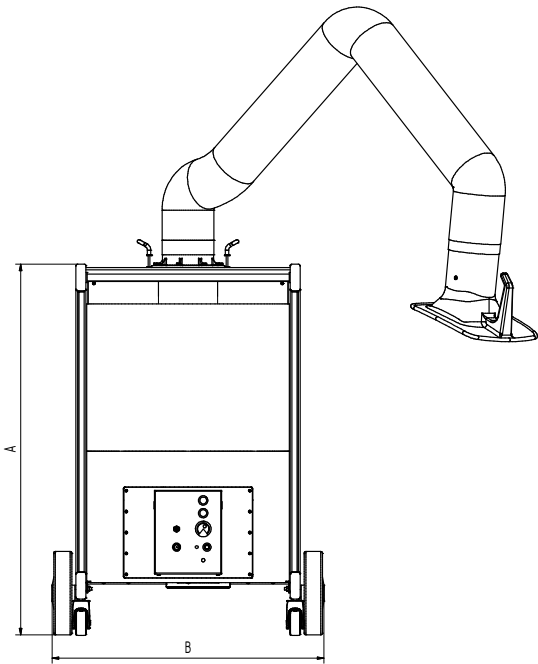
### Zusatzausstattung

- » Start/Stop-Automatik
- » Arbeitsplatzbeleuchtung inkl. Ein/Aus an der Absaughaube

## Technische Daten

|                      |                                |
|----------------------|--------------------------------|
| <b>Artikelnummer</b> | <b>65 650 AK 101</b>           |
| <b>Filter</b>        |                                |
| Filterstufen         | 3                              |
| Filterverfahren      | Einwegfilter                   |
| Filterfläche         | ca. 34 m <sup>2</sup>          |
| Filtertyp            | SafeChangeFilter               |
| Filtermaterial       | Polyestervlies                 |
| Abscheidegrad        | > 99,5 %                       |
| Filterklasse         | F9                             |
| Zusätzliche Filter   | Vorfilter und Aktivkohlefilter |
| <b>Grunddaten</b>    |                                |
| Absaugleistung       | 950 m <sup>3</sup> /h          |
| Gewicht              | 135 kg                         |
| Motorleistung        | 1,5 kW                         |
| Anschlussspannung    | 3 x 400 V / 50 Hz              |
| Nennstrom            | 3,1 A                          |
| Steuerspannung       | 24 V, DC                       |
| Schalldruckpegel     | 70 dB(A)                       |

|                            |                    |
|----------------------------|--------------------|
| <b>Zusatzinformationen</b> |                    |
| Ventilator typ             | Radialventilator   |
| Anzahl Absaugarme          | 1                  |
| Absaugarm Typ              | Schlauchausführung |
| Durchmesser Absaugarm      | 150 mm             |
| Länge Absaugarm            | 3 m                |



## Technische Daten

### Abmessungen

|   |          |
|---|----------|
| A | 1.109 mm |
| B | 807 mm   |
| C | 884 mm   |
| D | 665 mm   |
| E | 738 mm   |
| F | 150 mm   |
| G | 360 mm   |
| H | 295 mm   |